

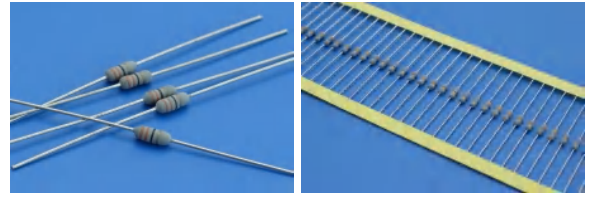
## 塗装形金属皮膜固定抵抗器

### Fixed metal film resistor, Coating type

## RXW Type

特徴

- テーピングにより、各種自動実装機に対応 Performance, Reliability
- 不燃性材料で構成されているため安全性に優れています Non-Flammable structure
- サーシ特性に優れた構造で、電源回路に適しています Exclusive surge characteristics
- 専有面積が小さくなっています The occupied area is getting smaller.
- RoHS対応品です RoHS compliant



### 品番構成 Product number composition

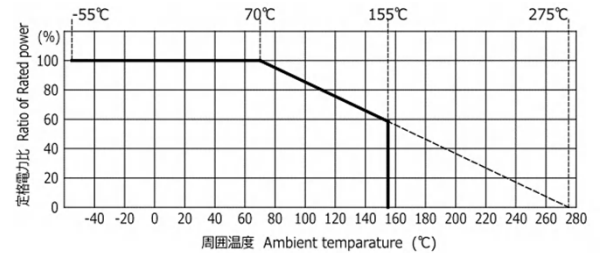
RXW	2	P	J	4R7																													
品目記号 Product Code	定格電力 Rated Power	形状・構造仕様 Style	抵抗値許容差 Resistance tolerance	公称抵抗値 Nominal Resistance value	特殊仕様記号 Special spec																												
金属皮膜 塗装タイプ Metal film Resistor Coating type	<table border="1"> <tr><td>1</td><td>1W</td></tr> <tr><td>2</td><td>2W</td></tr> <tr><td>3</td><td>3W</td></tr> </table>	1	1W	2	2W	3	3W	<table border="1"> <tr><td>P</td><td>アキシャルリード端子形 Axial leads Type</td></tr> <tr><td>V</td><td>リードV加工品 Lead V forming</td></tr> </table>	P	アキシャルリード端子形 Axial leads Type	V	リードV加工品 Lead V forming	<table border="1"> <tr><td>J</td><td>±5%</td></tr> </table>	J	±5%	<table border="1"> <tr><td>3桁表示</td><td>3Digits</td></tr> <tr><td>R47</td><td>= 0.47 Ω</td></tr> <tr><td>4R7</td><td>= 4.7 Ω</td></tr> <tr><td>470</td><td>= 47 Ω</td></tr> <tr><td>471</td><td>= 470 Ω</td></tr> </table>	3桁表示	3Digits	R47	= 0.47 Ω	4R7	= 4.7 Ω	470	= 47 Ω	471	= 470 Ω	<table border="1"> <tr><td>N/A</td><td>標準仕様 Stanadard</td></tr> <tr><td>P</td><td>P型リード加工 Lead forming : P type</td></tr> <tr><td>V</td><td>テーピング仕様 Taping</td></tr> </table>	N/A	標準仕様 Stanadard	P	P型リード加工 Lead forming : P type	V	テーピング仕様 Taping
1	1W																																
2	2W																																
3	3W																																
P	アキシャルリード端子形 Axial leads Type																																
V	リードV加工品 Lead V forming																																
J	±5%																																
3桁表示	3Digits																																
R47	= 0.47 Ω																																
4R7	= 4.7 Ω																																
470	= 47 Ω																																
471	= 470 Ω																																
N/A	標準仕様 Stanadard																																
P	P型リード加工 Lead forming : P type																																
V	テーピング仕様 Taping																																

### 定格 Rating

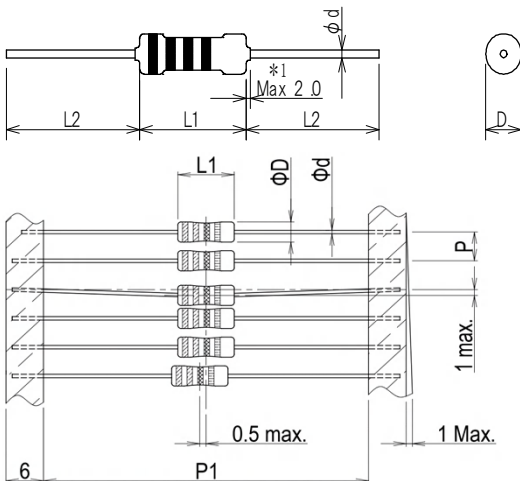
形式 Type	定格電力 Rated Power (W)	標準抵抗値範囲 Standard Range of Resistance value (Ω)	最高使用電圧 Max working Voltage	最高過負荷電圧 Max. overload Voltage	抵抗温度係数 T.C.R. (ppm/°C)
RXW1P	1W	0.1 ~ 9.1	$E = \sqrt{P \cdot R}$	E x 2.5	±350
RXW2P	2W				
RXW3P	3W				

E: 電圧 Voltage (V) P: 定格電力 Rated power (W)  
R: 公称抵抗値 Nominal resistance value (Ω)

### 温度軽減曲線 Temperature delating curve



### 形状寸法 Dimension



※1 塗料のリード線への付着は最大2mmまで  
Adhesion of paint to lead wire can be up to 2 mm

形式 Type	寸法 Dimensions (mm)					
	L1 ± 1.5	L2 ± 3	D ± 1	d ± 0.1	P ± 0.5	P1 ± 1
RXW1P	9	31	3.5	0.6	5	52
RXW2P	11	29	4.5	0.8	5	
RXW3P	15	28	5.5	0.8	5	

本カタログに記載の仕様は予告なく変更する場合があります。ご注文およびご使用前に納入仕様書で内容をご確認ください。

車載機器、医療機器、航空宇宙機器、電熱機器などに使用され、当製品の不具合により人命その他の重大な損害発生が予測される場合は、必ずフェールセーフ設計を行い、安全性の確保をお願いします。

The design and specifications in this catalog are subject to change without prior notice. Please be sure to make a written agreement on the specifications with us in advance.  
Please install the following systems for a failsafe design to ensure safety if these products are to be used in equipment where a defect in these products may cause the loss of human life or other significant damage, such as damage to vehicles, medical equipment, aerospace equipment, and electric heating appliances.